

Fig.030

DIN 3352/7B4

Keilrundschieber

Gate valve

aus GP240GH+N/X20Cr14

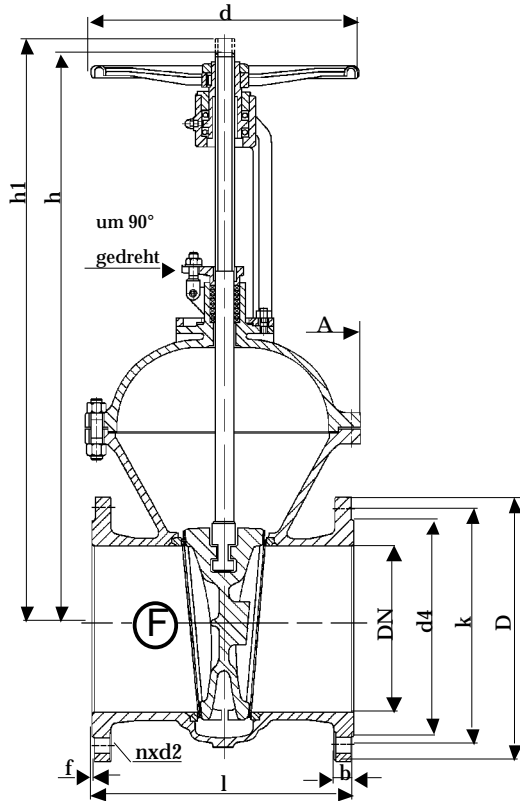
in cast steel/X20Cr14

DN 200 - 600 PN 10

DN 200 - 600 PN 10



03/2007



Baulänge nach DIN EN 558-1, Grundreihe 15
Length acc. to DIN EN 558-1, face to face series 15

Nennweite Size DN	Nenndruck nom. pressure	Anschlußflansch flange	zulässige Betriebstemperatur max. working temperature	zulässige Betriebsdrücke (bar) bei °C max. working pressure (bar) to °C					
				neutr. Flüssigkeiten bis neutr. liquids up to			neutr. Gase bis neutr. gases up to		
200 - 600	PN 10	DIN EN 1092-1 Form B1 PN 10	- 10 °C bis/up to 400 °C * nur für Medien, die ihren Umfang bei Minustemperaturen nicht vergrößern	200°C	300°C	400°C	200°C	300°C	400°C
				10	8	6	10	8	6

DN	D	k	d4	d	l	h	h1	A	n	d2	b	f	Sp Ø	Nm	Zeta	U / Hub	kg
200	340	295	268	400	400	830	1050	375	8	22	26	3	32x6	200	0,16	37,5	134,5
250	395	350	320	450	450	945	1225	440	12	22	28	3	36x6	220	0,15	46	223,5
300	445	400	370	450	500	1115	1425	520	12	22	28	4	40x7	250	0,14	53	358,0
350	505	460	430	500	550	1270	1650	595	16	22	30	4	40x7	250	0,14	63	394,0
400	565	515	482	600	600	1405	1820	625	16	26	32	4	44x7	250	0,13	53	560,0
500	670	620	585	760	700	1740	2255	770	20	26	34	4	50x8	290	0,12	66	860,0
600	780	725	685	760	800	2100	2790	910	20	30	46	5	60x9	350	0,12	71	1.210,0

Technische Beschreibung

Die Schieber sind in Bügelausführung mit Flanschanschluß und mit vollem Durchgang im ganzen Nennweitenbereich ausgeführt. Die Gehäuse sind mit Keilführung ausgestattet. Die Keile der Schieber sind elastisch. Die Spindel ist steigend. Die Schieber sind mit einer Rückdichtung versehen.

Verwendungsbereich

Für nicht aggressive Flüssigkeiten, Gas und Dampf.

Die DIN EN 1092 bestimmt den zulässigen Betriebsdruck, in Bezug auf die Temperatur.

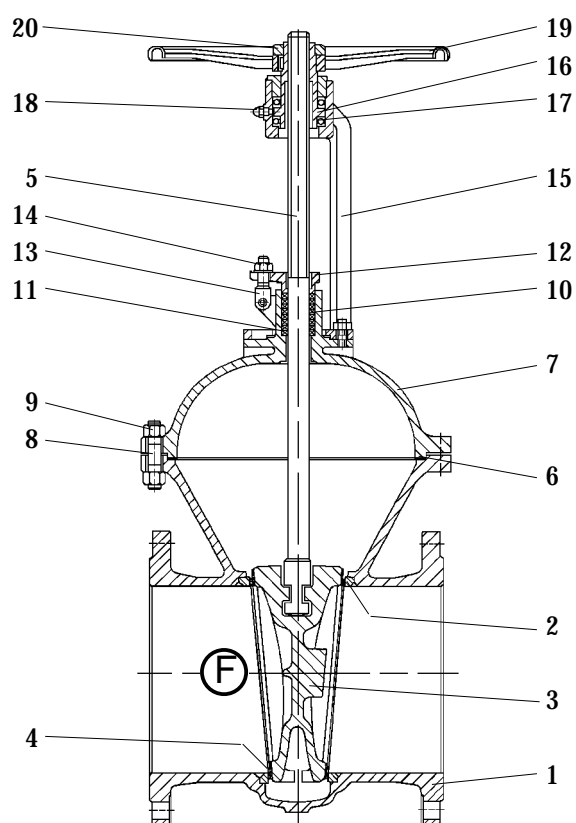
Prüfung

Die Prüfungen werden gemäß DIN EN 12266 durchgeführt.

Festigkeit des Gehäuses : Nenndruck (PN) x 1,5

Dichtheit des Sitzes : Nenndruck (PN) x 1,1

Änderungen vorbehalten!



Pos.	Benennung	Designation	Material	WNr./DIN
1	Gehäuse	body	GP240GH+N	1.0619
2	Dichtfläche Gehäuse	body seat	X20Cr14	1.4027
3	Keil	wedge	GP240GH+N	1.0619
4	Dichtfläche Keil	wedge seat	X20Cr14	1.4027
5	Spindel	stem	X20Cr13	1.4021
6	Dichtung	gasket	Graphit/Metall	/
7	Haube	bonnet	GP240GH+N	1.0619
8	Gewindebolzen	stud bolt	24CrMo5	1.7258
9	Skt.-Mutter	hexagon nut	Ck 35	1.1138
10	Packung	packing	Graphit	/
11	Grundring	ground ring	Graphit/Metall	/
12	Stopfbuchsbrille	gland flange	GP240GH+N	1.0619
13	Klappschraube	hinged screw	24CrMo5	1.7258
14	Skt.-Mutter	hexagon nut	Ck 35	1.1138
15	Bügelauflaufsatz	yoke	GP240GH+N	1.0619
16	Gewindebuchse	threaded bush	GJS-400-15	0.7040
17	Nadellager	needle bearing	ab DN 150	/
18	Schmiernippel	lubricating nipple	/	3404
19	Handrad	handwheel	GJS-400-15	0.7040
20	Skt.-Mutter	hexagon nut	C 35	1.0501
21				
22		- Andere Materialien auf Anfrage.		
23		- Other materials on request.		

Technical Description

The gate valves are executed in bonnet design with flange connection and with full passage in the whole nominal diameter area. The bodies are made with wedge guide. The wedges of the gate valves are elastically. The stem is rising. The gate valves are fitted with a back-sealing.

Area of application

For non aggressive liquids, gas and steam.

DIN EN 1092 determines the admissible operating pressure, in relation to the temperature.

Testing

The tests are carried out acc. to DIN EN 12266.

Solidity of body : nominal pressure (PN) x 1,5

Tightness of seat : nominal pressure (PN) x 1,1

Subject to change!