

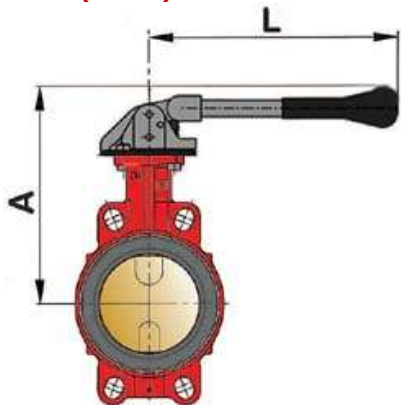
Armatury - Uzavírací klapky - Serie gas

UZAVÍRACÍ Klapky PRO TOPNÉ PLYNY

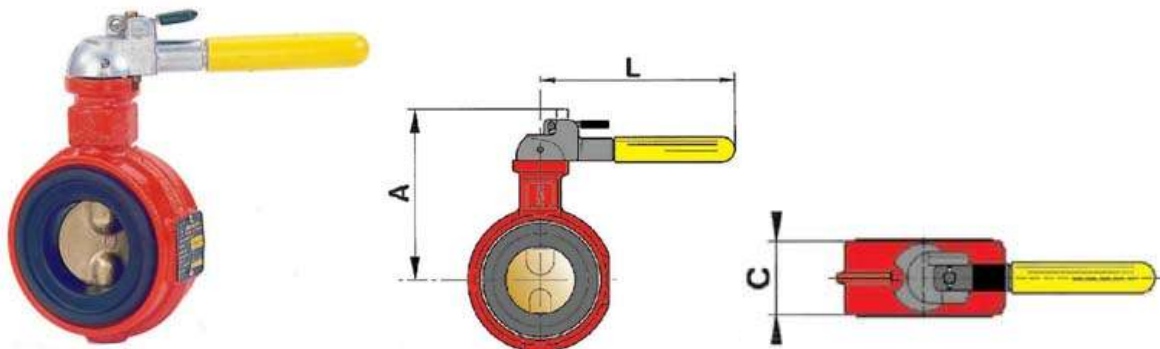
Uzavírací klapky ABO pro topné plyny jsou dodávány v několika variantách, vždy se schválením Státní zkušebny 202 Brno, pro tlaky od 20 mb do 6 bar. Každá klapka je opatřena štítkem s označením a s výrobním číslem. Část páky u klapky na plyn je vždy jasně žlutá.

TYP	CHARAKTERISTIKA		ROZSAH SVĚTLOSTÍ	MATERIÁLY			ROZSAH TEPLOT
				TĚLESO	MANŽETA	MOTÝL	
970 B (973 B)	průchozí otvory	Plně pokrytí škály rozměrů a teplot	DN 32-300	tvárná litina GGG 40	NBR BT (speciální pro plyny a nízké teploty)	mosaz (tvárná litina)	-25 +60°C
970 T (973 T)	závitové otvory					mosaz	
970 G	Minimální vnější rozměry (např. pro regulační stanice plynu)		DN 50-80-100			mosaz	
610 BG (613 BG)	Ekonomická verze		DN 32-200	šedá litina GG25	NBR	mosaz (tvárná litina)	-0 +60°C

970 B (973 B)



970 G



610 BG



Připojení:

Typ 970 B, (973 B) a 610 BG, (613 BG) mezi přírby ISO PN 6, 10, 16
 Typ 970 T, 973 T a 970 G mezi přírby PN 10, 16

ROZMĚRY

TYP	970 B (973 B)										970 G			610 BG (613 BG)							
DN	32/40	50	65	80	100	125	150	200	250	300	50	80	100	32/40	50	65	80	100	125	150	200
A	211	195	203	210	225	239	251	309	385	425	136	152	164	211	221	228	238	247	267	280	309
C	33	43	46	46	52	56	56	60	68	78	43	46	52	33	43	46	46	52	56	56	60
L	263	263	263	263	263	263	263	263	480	750	141	141	141	263	263	263	263	263	263	263	263
Hmot.	3,1	3,9	4,5	4,9	5,7	8,6	9,9	14,2	24,3	35	1,8	2,9	3,7	2,8	3,4	3,9	4,3	5,3	7,7	8,9	14,2